

**RESISTENCIA SUMERGIDA  
ESTRECHO SLIM  
RESISTENCIA ENVAINADA  
MIXTO ACUMULADOR**

**TERMO ELECTRICO 2014**



**GRUPO COMERCIAL**



# RESISTENCIA SUMERGIDA

# VERTICAL



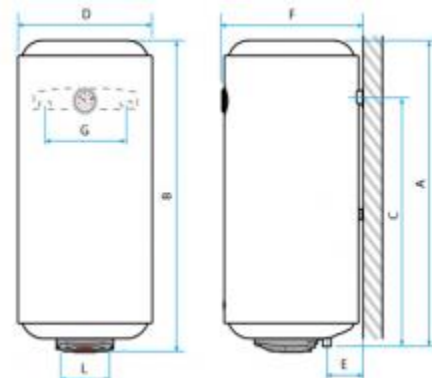
**150**

**100**

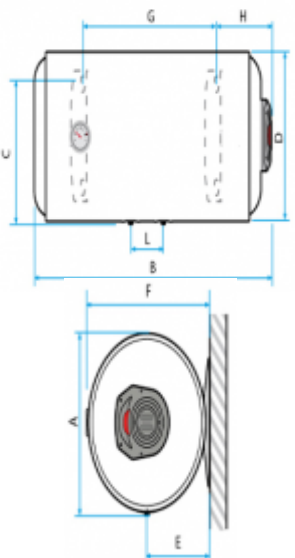
**80**

**50**

vertical	A	B	C	D	E	F	G	L	CAPACIDAD	POTENCIA	VOLTIOS	TIEMPO DE CALENTAMIENTO	PRESIÓN MÁXIMA	ESPESOR DEL AISLAMIENTO	PESO NETO
-50	490	532	332	445	115	465	230	100	50	1.200	220	2H.45	0.75	20	16,5
-80	733	775	575	445	115	465	230	100	80	1.200	220	3H.30	0.75	20	22,5
100	918	960	760	445	115	465	230	100	100	1.500	220	4H.30	0.75	20	26,5
150	1289	1131	931	445	115	465	230	100	150	2.000	220	6H.30	0.75	20	36,5



# RESISTENCIA SUMERGIDA HORIZONTAL



horizontal	A	B	C	D	E	F	G	H	L	CAPACIDAD	POTENCIA	VOLTIOS	TIEMPO DE CALENTAMIENTO	PRESIÓN MÁXIMA	ESPESOR DEL AISLAMIENTO	PESO METRO
50	460	532	382	445	235	465	149	220	130	50	1.200	220	2H.45	0.75	25	16.5
80	460	775	382	445	235	465	390	220	130	80	1.200	220	3H.30	0.75	25	22.5
100	460	960	382	445	235	465	575	220	130	100	1.500	220	4H.30	0.75	25	26.5
150	460	1131	382	445	235	465	816	220	130	150	2.000	220	6H.30	0.75	25	36.5



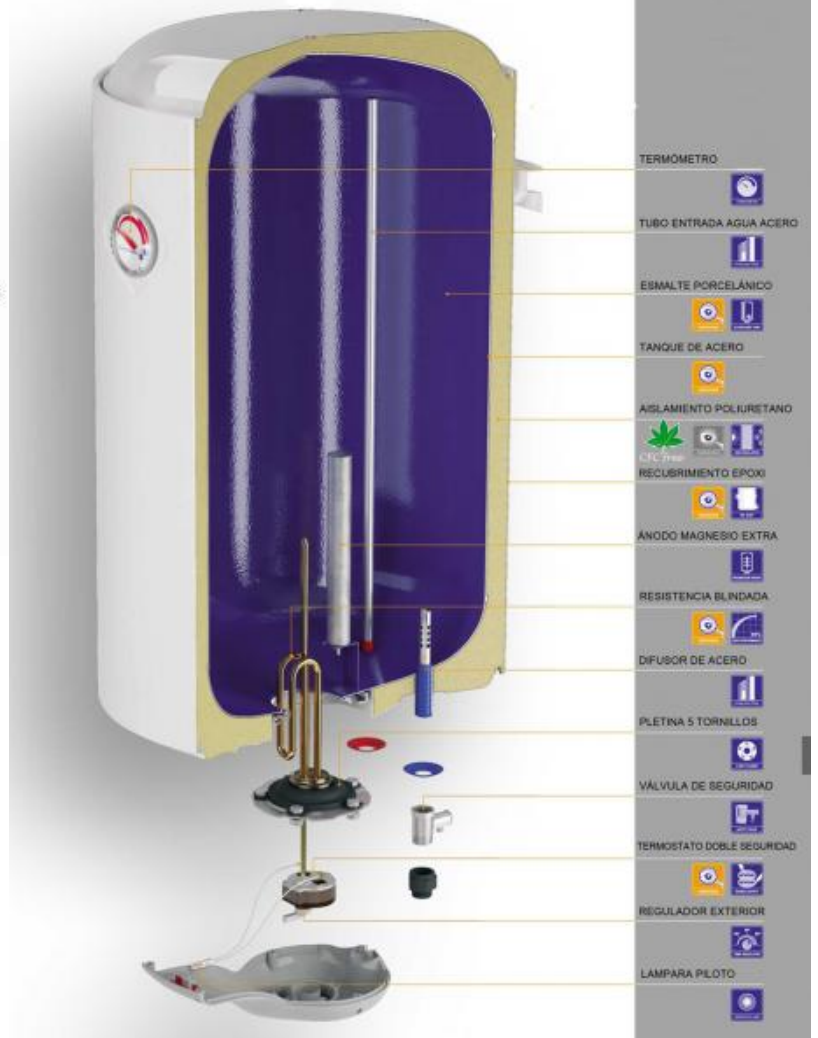
# RESISTENCIA SUMERGIDA

## CARACTERÍSTICAS TÉCNICAS

- Calderin de acero DD14 de 1,8mm de espesor.
- Vitrificado interior de la cuba con esmalte epoxi de 250-350 micras.
- Aislamiento de espuma de poliuretano libre de CFC de 225mm de espesor.
- Sistema eléctrico montado sobre una pletina de 5 tornillos,
- que facilita la sustitución del ánodo y la limpieza de la cuba.
- Resistencia Flangia de 1500w y 2000w.
- Regularización exterior de temperatura
- Ánodo de magnesio de 26mm de diámetro y 250mm de longitud.
- Tubos de entrada y salida de agua de acero inox.
- Válvula de seguridad de 1/2" tarada a 10kgs.
- Termómetro exterior de temperatura.



**15L**



- TERMOMETRO
- TUBO ENTRADA AGUA ACERO
- ESMALTE PORCELÁNICO
- TANQUE DE ACERO
- AISLAMIENTO POLIURETANO
- RECUBRIMIENTO EPOXI
- ANODO MAGNESIO EXTRA
- RESISTENCIA BLINDADA
- DIFUSOR DE ACERO
- PLETINA 5 TORNILLOS
- VÁLVULA DE SEGURIDAD
- TERMOSTATO DOBLE SEGURIDAD
- REGULADOR EXTERIOR
- LAMPARA PILOTO

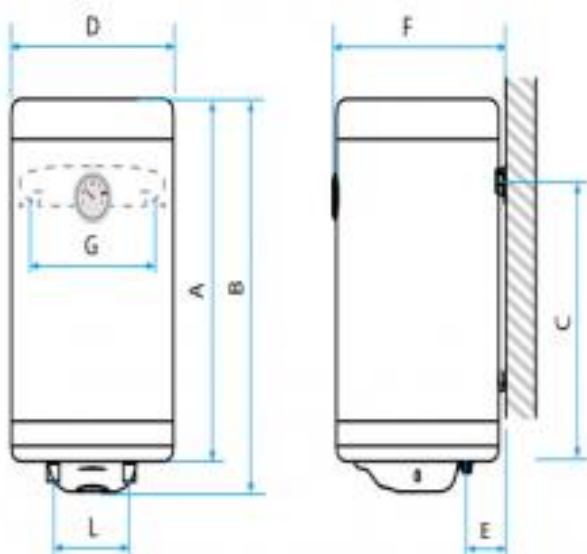


TARIFA	15	30	50	80	100	150	200
VER	149€	158€	171€	202€	229€	420€	524€
HOZ	-	-	187€	224€	257€	453€	

# TERMO ESTRECHO

# SLIM

VERTICAL	A	B	C	D	E	F	G	L	CAPACIDAD	POTENCIA	VOLTIOS	TIEMPO DE CALENTAMIENTO	PFRESIÓN MÁXIMA	ESPESOR DEL AISLAMIENTO	PESO NETO
EWH 50 SLIM	790	815	635	355	90	375	300	100	50	1200	220	2h,45	0.75	20	17
EWH 80 SLIM	1180	1204	1025	355	90	375	300	100	80	1200	220	3h,30	0.75	20	24



## TARIFA

LITROS

PVP

50 SLIM

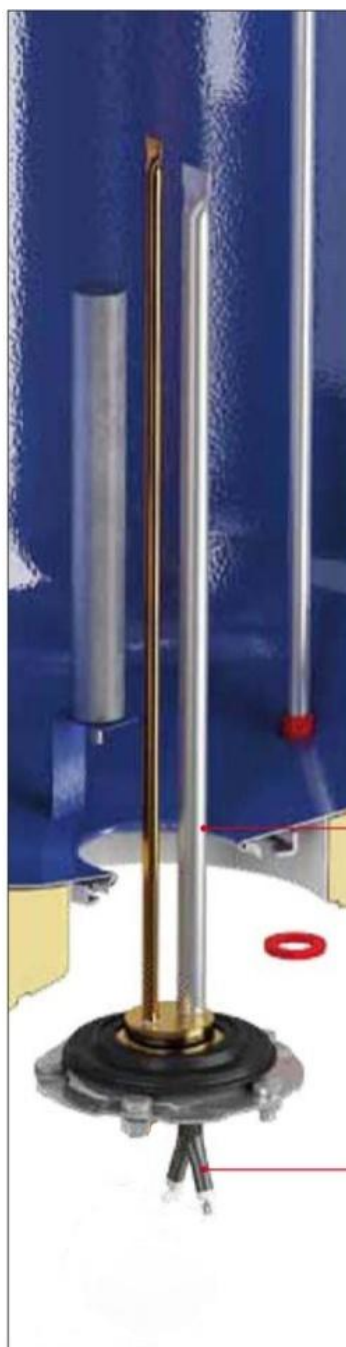
190€

80 SLIM

212€



# RESISTENCIA ENVAINADA



## NOVEDAD

### RESISTENCIA "DRY THERM"

Larga duración y mayor eficiencia de la resistencia.

La resistencia va insertada en un tubo de acero inox no teniendo contacto con el agua, por lo que no le afecta la cal del agua.

Mantenimiento fácil y rápido

La sustitución de la resistencia se realiza de forma fácil y rápida, sin necesidad de desmontar toda la parte eléctrica y vaciar el agua del termo eléctrico..

vaina de acero inox



resistencia de varilla



## TARIFA

LITROS	PVP
80	203€
100	231€
150	262€





**Colección 2014**



**Distribuidor:**



P.O.Box 93  
46910 Benetuser  
Valencia-Spain  
Telf.: +34 960 113 457  
Fax: +34 963 214 332  
[ever@evercomercial.es](mailto:ever@evercomercial.es)  
[www.evercomercial.es](http://www.evercomercial.es)